

Technische fiche :

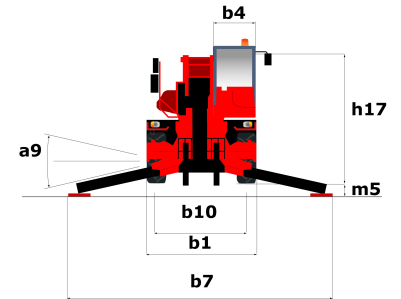
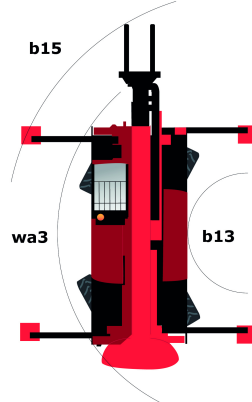
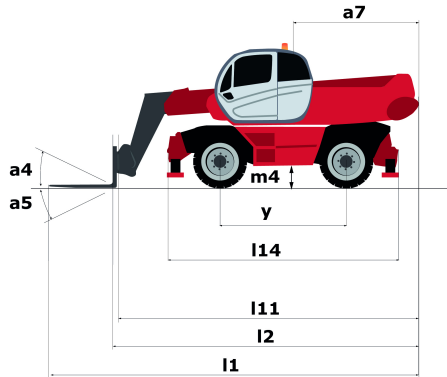
MRT 2470 PRIVILEGE PLUS



hoedanigheid		Metrisch	Imperiaal
Max. capaciteit	Q	7000 kg	15432 lbs
Max. hijs hoogte	h3	24.8 m	81 ft 4 in
Maximale reikwijdte	l4	20.5 m	67 ft 3 in
Gewicht en afmetingen			
Bodemvrijheid machine	m4	0.35 m	1 ft 2 in
Wielbasis (y)	y	3.25 m	10 ft 8 in
Lengte tot voorzijde van de vorken	l2	7.55 m	24 ft 9 in
Lengte van frame	l14	5.6 m	18 ft 4 in
Overall length (with forks)	l1	7.55 m	24 ft 9 in
Totale breedte	b1	2.49 m	8 ft 2 in
Totale breedte uitgeschoven stabilisatoren	b7	6.25 m	20 ft 6 in
Totale hoogte	h17	3.05 m	10 ft
Totale breedte cabine	b4	0.99 m	3 ft 3 in
Stortheok	a5	108 °	108 °
Graafhoek	a4	12 °	12 °
Lengte vorken / Breedte vorken / Vorkgedeelte	l / e / s	1200 mm x 50 mm x 15 mm	47.244 in x 1.969 in x 0.591 in
Rotatie bovenwagen		360 °	360 °
Draaistraal binnenkant	b13	1.5 m	4 ft 11 in
Gewicht		21760 kg	47973 lbs
Banden			
Uitrusting banden		Pneumatisch	Pneumatisch
Stuurwielen (voor / achter)		2 / 2	2 / 2
Aandrijfwielen (voor / achter)		2 / 2	2 / 2
Stabilisiers			
Stabilisatortype		Telescopische duplex	Telescopische duplex
Bedieningselementen met stabilisatoren		Bediening stabilisatoren individueel of gelijktijdig	Bediening stabilisatoren individueel of gelijktijdig
Motor			
Merk		Mercedes	Mercedes
Motormorm		Stage IV / Tier 4 Final	Stage IV / Tier 4 Final
Motormodel		OM 934 E4-5 - Stage 4 / Final Tier 4	OM 934 E4-5 - Stage 4 / Final Tier 4
I.C. Motorvermogen / Vermogen (kW)		176 Hp / 129 kW	176 Hp / 129 kW
Max. koppel / Motorkoppel		1500 @ 1200 tr/min	1500 @ 1200 tr/min
Aantal cilinders - Capaciteit van cilinders		3400 - 5130 cm ³	3400 - 313.05 in ³
Injectie		Motorinjectie direct	Motorinjectie direct
Motorkoelingssysteem		Water	Water
Number of batteries		2	2
Batterij / Batterijcapaciteit		12 V / 120 A	12 V / 120 A
Trekkraft		9500 daN	9500 daN
transmissie			
Type		Hydrostatisch	Hydrostatisch
Aantal versnellingen (vooruit / achteruit)		2 / 2	2 / 2
Max. verplaatsingssnelheid (kan variëren volgens de toepasselijke reglementering)		40 km/h	24.9 mph
Handrem		Automatische negatieve handrem	Automatische negatieve handrem
Bedrijfsrem		Hydraulisch	Hydraulisch
hydraulisch			
Pomptype		Variabele pomp	Variabele pomp
Hydraulisch debiet		180 l/min	180 l/min
Hydraulische druk		350 Bar	24 PSI
Tankinhoud			
Motorolie		290 l	63.79 gal
Hydraulische olie		290 l	63.79 gal
Inhoud brandstoftank		290 l	63.79 gal
Dieseluitlaatvloeistof (type AdBlue®)		57 l	12.54 gal
Geluid en trillingen			
Lawaai op de bestuurdersplaats (LpA)		79.7 dB(A)	79.7 dB(A)
Lawaai in de omgeving (Lwa)		108 dB(A)	108 dB(A)
Trillingen op het geheel handen/armen		< 2.50 m/s ²	< 2.50 m/s ²
Diverse			

Diverse			
Commando's		2 Joysticks	2 Joysticks
Veiligheid cabinehomologatie		Cab ROPS - FOPS Level 2	Cab ROPS - FOPS Level 2
Attachment recognition system (E-Reco)		Standard	Standard

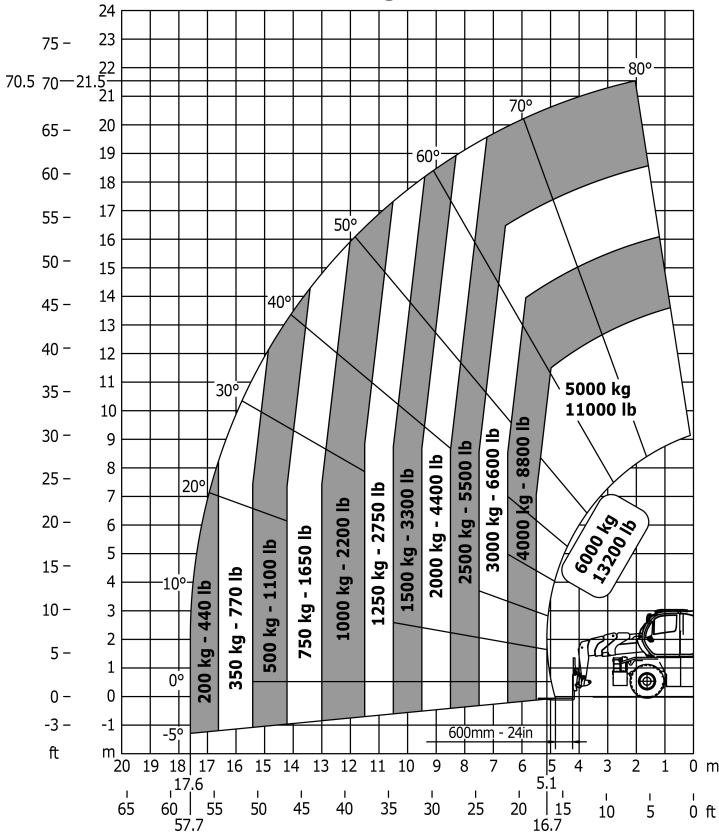
Tekening met afmetingen



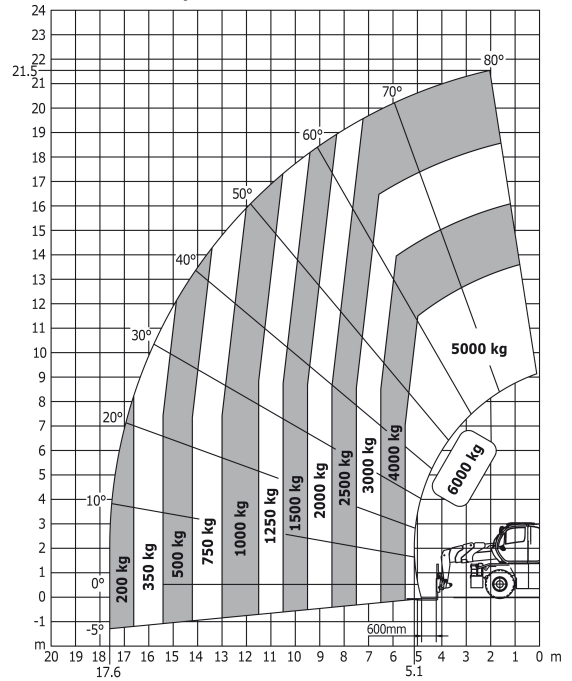
Andere gegevens		Metrisch	Imperiaal
Overall length (with forks)	l1	7.55 m	24 ft 9 in
Lengte tot voorzijde van de vorken	l2	7.55 m	24 ft 9 in
Lengte van frame	l14	5.6 m	18 ft 4 in
Wielbasis (y)	y	3.25 m	10 ft 8 in
Bodemvrijheid machine	m4	0.35 m	1 ft 2 in
Verstelling tegengewicht (bovenwagen aan 90°)	a7	3.5 m	11 ft 6 in
Graafhoek	a4	12 °	12 °
Storhoek	a5	108 °	108 °
Buitenste draaicirkel (met vorken)	b15	6.5 m	21 ft 4 in
Totale breedte	b1	2.49 m	8 ft 2 in
Totale breedte uitgeschoven stabilisatoren	b7	6.25 m	20 ft 6 in
Totale breedte cabine	b4	0.99 m	3 ft 3 in
Totale hoogte	h17	3.05 m	10 ft
Framevlakstellingscorrector	a9	8 °	8 °

Lastendiagram

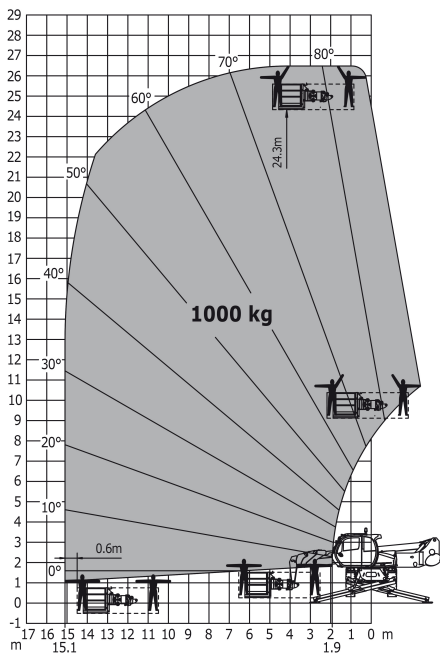
Laaddiagram



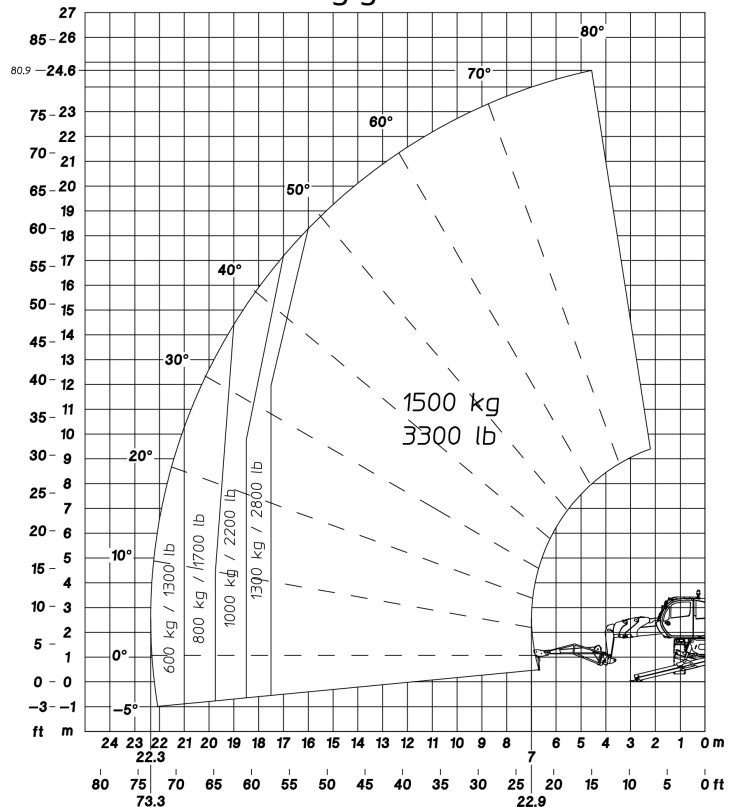
Machine op banden met vorken



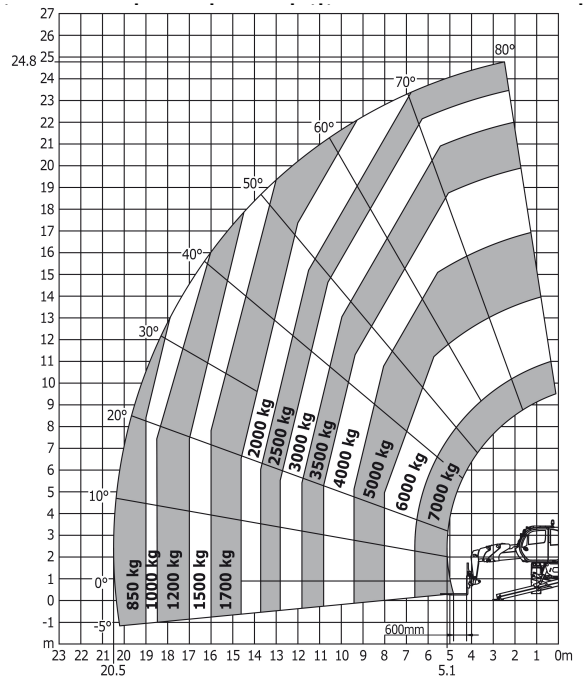
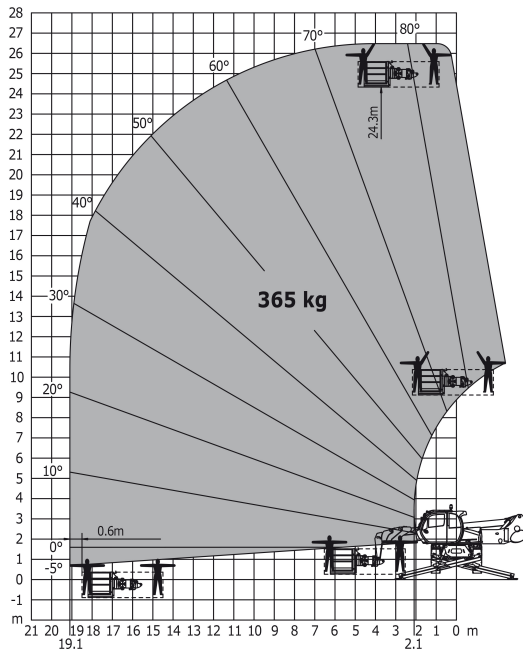
Rotatie op verlaagde stabilisatoren met 1000 kg platform



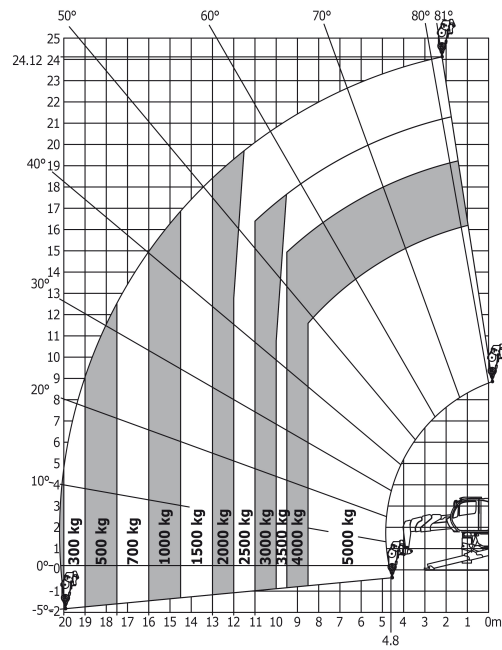
Rotatie op verlaagde stabilisatoren met 1500 kg giek

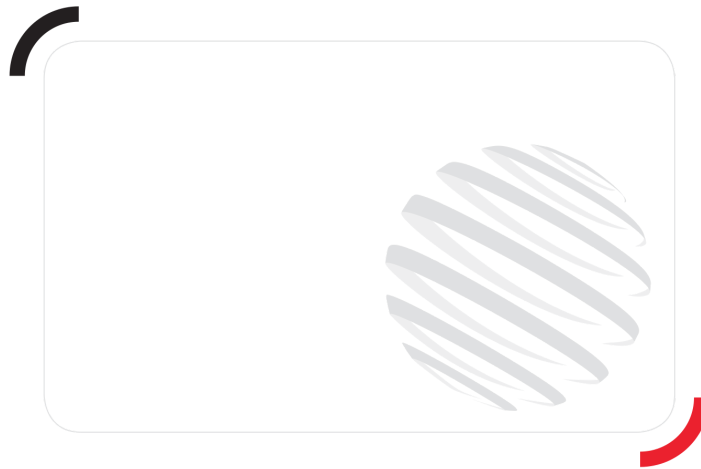


Rotatie op verlaagde stabilisatoren met 365 kg platform



Rotatie op verlaagde stabilisatoren met lier 5000 kg





Siège Social
430 rue de l'Aubinière - 44150 Ancenis Cedex - France
Tel: +33(0)2 40 09 10 11 - Fax: +33 (0)2 40 09 10 97
www.manitou.com



Deze publicatie geeft een beschrijving van de versies en configuratiemogelijkheden van de Manitou-producten, waarvan de uitrusting kan verschillen. De afgebeelde uitrustingen in deze brochure kunnen standaard, optioneel of niet leverbaar zijn, afhankelijk van de versies. Manitou behoudt zich het recht voor om op te allen tijde en zonder voorafgaande kennisgeving de vermelde specificaties te wijzigen. De weergegeven specificaties zijn niet bindend voor de fabrikant. Voor meer bijzonderheden kunt u uw Manitou dealer raadplegen. Dit document is niet contractueel. De presentatie van de producten is niet contractueel. Specificatielijst is niet uitputtend. De logo's, evenals de visuele identiteit van de onderneming zijn eigendom van Manitou en mogen niet zonder toestemming worden gebruikt. Alle rechten voorbehouden. De foto's en schema's in deze brochure zijn bedoeld als informatie en zijn indicatief.

MANITOU BF NV - Naamloze vennootschap met raad van bestuur - Kapitaal: 39 547 824 euro - 857 802 508
RCS Nantes