

Technische fiche :

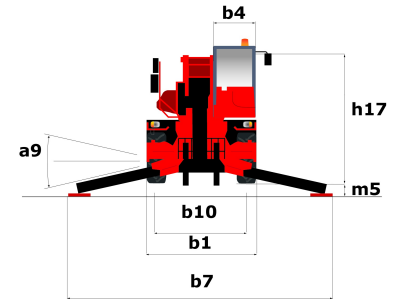
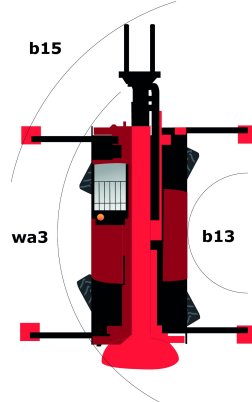
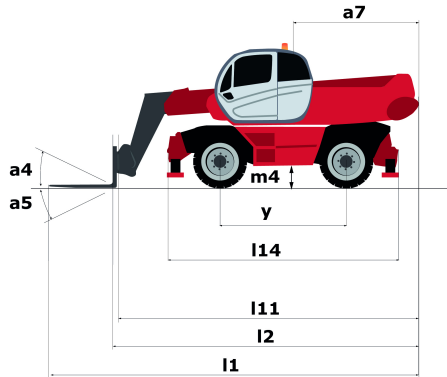
MRT 2150 PRIVILEGE PLUS



hoedanigheid		Metrisch	Imperiaal
Max. capaciteit	Q	4999 kg	11021 lbs
Max. hijshoogte	h3	20.9 m	68 ft 7 in
Maximale reikwijdte	l4	17.9 m	58 ft 9 in
Gewicht en afmetingen			
Bodemvrijheid machine	m4	0.35 m	1 ft 2 in
Wielbasis (y)	y	3.05 m	10 ft
Lengte tot voorzijde van de vorken	l2	6.87 m	22 ft 6 in
Lengte van frame	l14	5.35 m	17 ft 7 in
Overall length (with forks)	l1	6.87 m	22 ft 6 in
Totale breedte	b1	2.49 m	8 ft 2 in
Totale breedte uitgeschoven stabilisatoren	b7	5.55 m	18 ft 3 in
Totale hoogte	h17	3.05 m	10 ft
Totale breedte cabine	b4	0.99 m	3 ft 3 in
Storchoek	a5	105 °	105 °
Graafhoek	a4	12 °	12 °
Lengte vorken / Breedte vorken / Vorkgedeelte	l / e / s	1200 mm x 50 mm x 15 mm	47.244 in x 1.969 in x 0.591 in
Rotatie bovenwagen		360 °	360 °
Draaistraal buitenkant chassis	Wa3	5.23 m	17 ft 2 in
Draaistraal binnenkant	b13	1.7 m	5 ft 7 in
Gewicht		17930 kg	39529 lbs
Banden			
Uitrusting banden		Pneumatisch	Pneumatisch
Stuurwielen (voor / achter)		2 / 2	2 / 2
Aandrijfwielen (voor / achter)		2 / 2	2 / 2
Stabilisiers			
Stabilisator type		Telescopische duplex	Telescopische duplex
Bedieningselementen met stabilisatoren		Bediening stabilisatoren individueel of gelijktijdig	Bediening stabilisatoren individueel of gelijktijdig
Motor			
Merk		Mercedes	Mercedes
Motormorm		Stage IV / Tier 4 Final	Stage IV / Tier 4 Final
Motormodel		OM 934 E4-5	OM 934 E4-5
I.C. Motorvermogen / Vermogen (kW)		156 Hp / 115 kW	156 Hp / 115 kW
Max. koppel / Motorkoppel		675 @ 1500 tr/min	675 @ 1500 tr/min
Aantal cilinders - Capaciteit van cilinders		4 - 5130 cm ³	4 - 313.05 in ³
Injectie		Motorinjectie direct	Motorinjectie direct
Motorkoelingssysteem		Water	Water
Number of batteries		2	2
Batterij / Batterijcapaciteit		12 V / 120 A	12 V / 120 A
Trekkraft		8700 daN	8700 daN
transmissie			
Type		Hydrostatisch	Hydrostatisch
Aantal versnellingen (vooruit / achteruit)		2 / 2	2 / 2
Max. verplaatsingssnelheid (kan variëren volgens de toepasselijke reglementering)		40 km/h	24.9 mph
Handrem		Automatische negatieve handrem	Automatische negatieve handrem
Bedrijfsrem		Hydraulisch	Hydraulisch
hydraulisch			
Pomptype		Tandwielpomp	Tandwielpomp
Hydraulisch debiet		115 l/min	115 l/min
Hydraulische druk		275 Bar	19 PSI
Tankinhoud			
Hydraulische olie		225 l	49.49 gal
Inhoud brandstoftank		305 l	67.09 gal
Dieseluitlaatvloeistof (type AdBlue®)		57 l	12.54 gal
Geluid en trillingen			
Lawaai op de bestuurdersplaats (LpA)		79.7 dB(A)	79.7 dB(A)
Lawaai in de omgeving (Lwa)		108 dB(A)	108 dB(A)
Trillingen op het geheel handen/armen		< 2.50 m/s ²	< 2.50 m/s ²
Diverse			

Diverse			
Commando's		2 Joysticks	2 Joysticks
Veiligheid cabinehomologatie		Cab ROPS - FOPS Level 2	Cab ROPS - FOPS Level 2
Attachment recognition system (E-Reco)		Standard	Standard

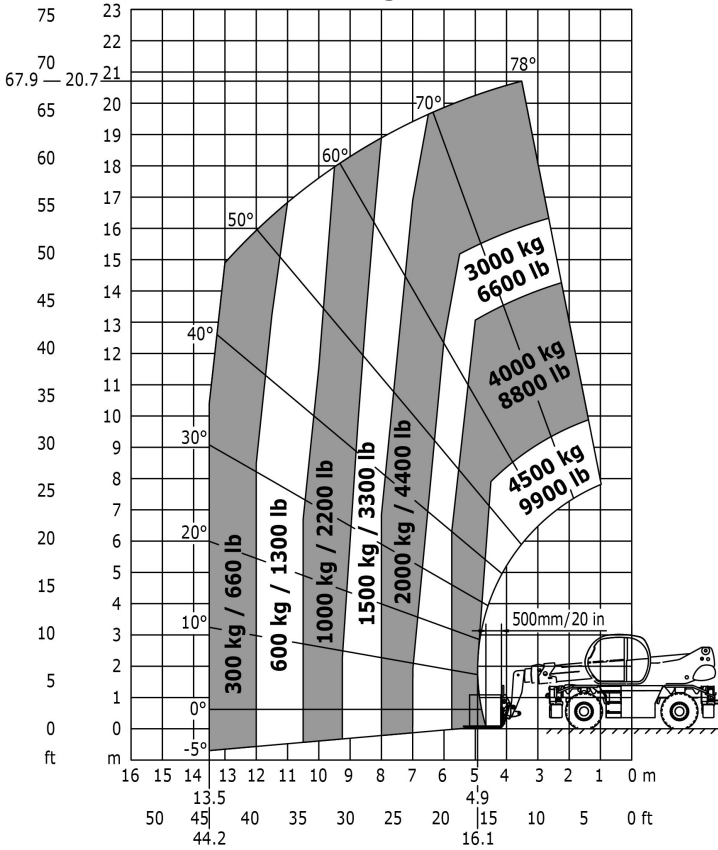
Tekening met afmetingen



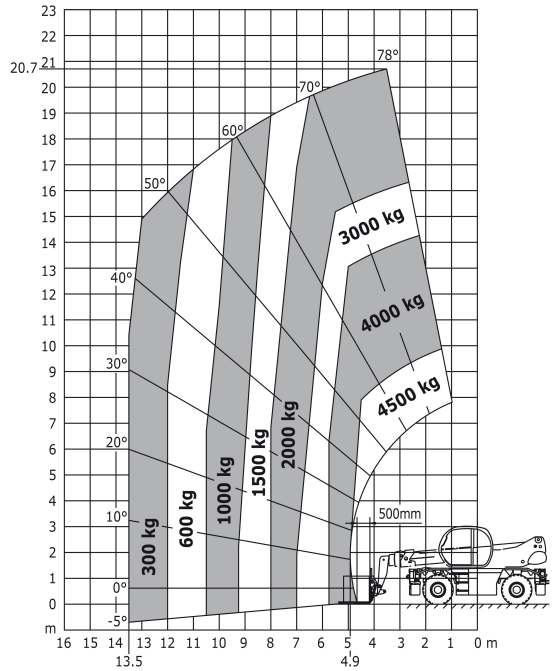
Andere gegevens		Metrisch	Imperiaal
Overall length (with forks)	l1	6.87 m	22 ft 6 in
Lengte tot voorzijde van de vorken	l2	6.87 m	22 ft 6 in
Lengte van frame	l14	5.35 m	17 ft 7 in
Wielbasis (y)	y	3.05 m	10 ft
Bodemvrijheid machine	m4	0.35 m	1 ft 2 in
Verstelling tegengewicht (bovenwagen aan 90°)	a7	2.68 m	8 ft 10 in
Graafhoek	a4	12 °	12 °
Stortheek	a5	105 °	105 °
Totale lengte aan de stabilisators	l12	5.22 m	17 ft 2 in
Draaistraal buitenkant chassis	Wa3	5.23 m	17 ft 2 in
Buitenste draaicirkel (met vorken)	b15	5.23 m	17 ft 2 in
Totale breedte	b1	2.49 m	8 ft 2 in
Totale breedte uitgeschoven stabilisatoren	b7	5.55 m	18 ft 3 in
Totale breedte cabine	b4	0.99 m	3 ft 3 in
Totale hoogte	h17	3.05 m	10 ft
Framevlakstellingscorrector	a9	8 °	8 °

Lastendiagram

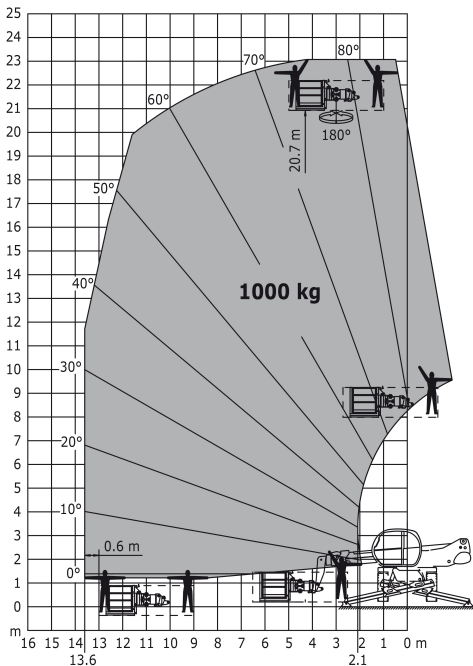
Laaddiagram



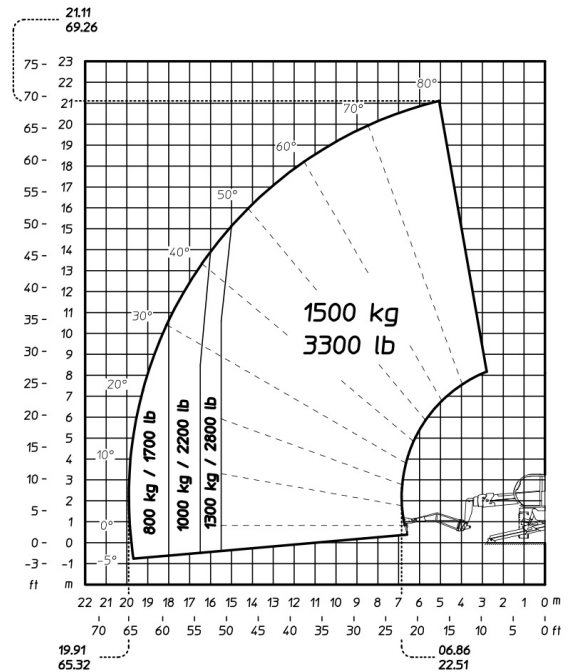
Machine op banden met vorken



Rotatie op verlaagde stabilisatoren met 1000 kg platform

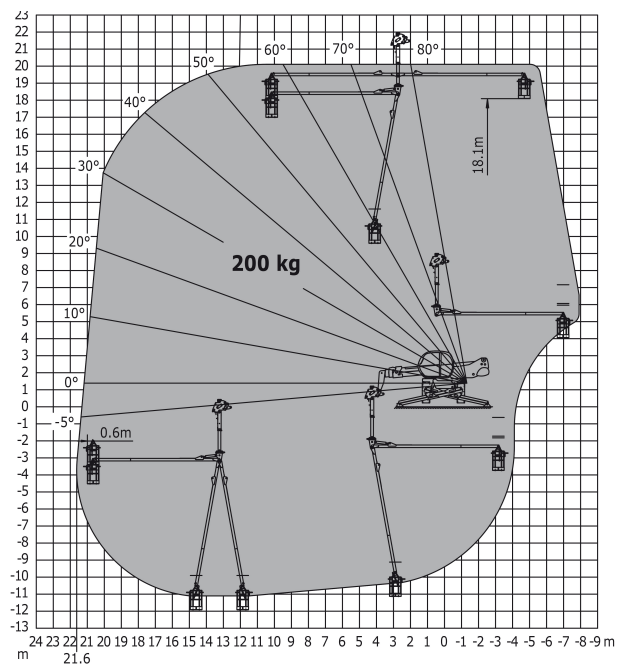
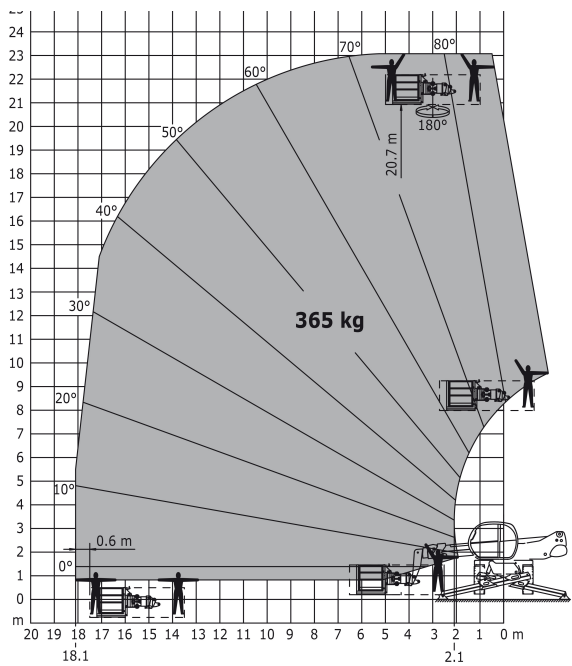


Rotatie op verlaagde stabilisatoren met 1500 kg giek



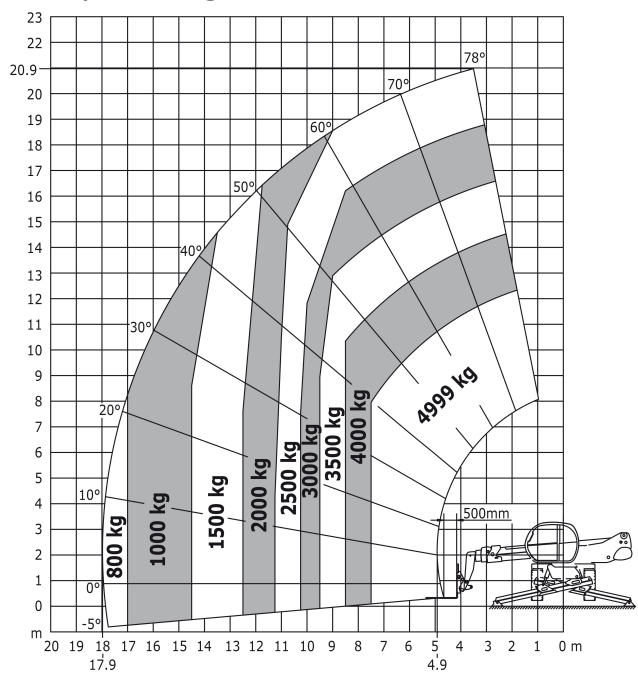
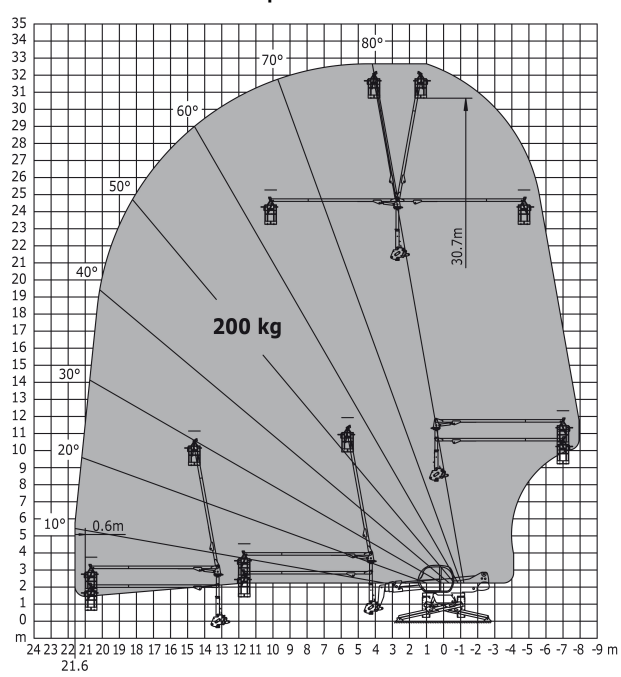
Rotatie op verlaagde stabilisatoren met 365 kg platform

Rotatie op verlaagde stabilisatoren met 3D negatief

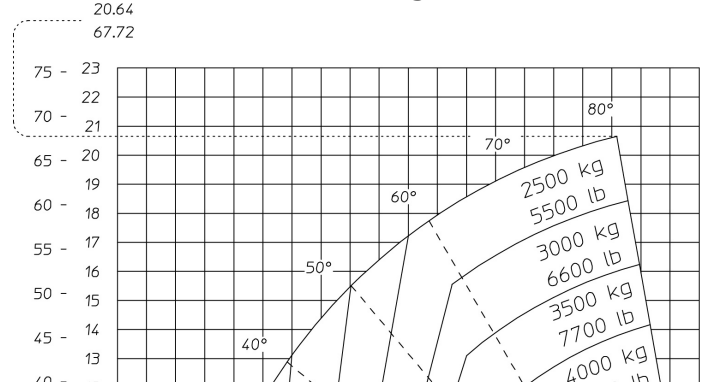


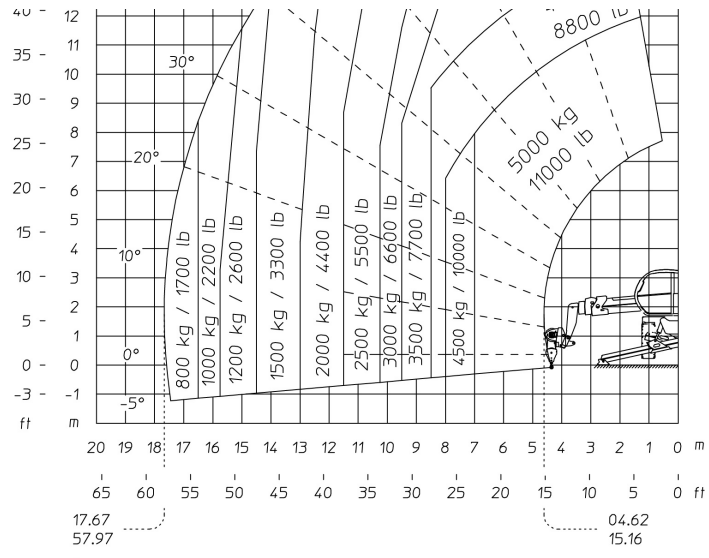
Rotatie op verlaagde stabilisatoren met 3D positief

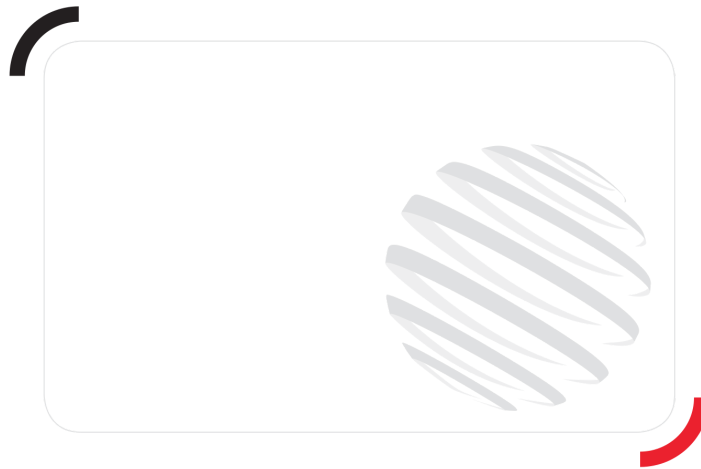
Rotatie op verlaagde stabilisatoren met vorken



Rotatie op verlaagde stabilisatoren met lier 5000 kg







Siège Social

430 rue de l'Aubinière - 44150 Ancenis Cedex - France

Tel: +33(0)2 40 09 10 11 - Fax: +33 (0)2 40 09 10 97

www.manitou.com



Deze publicatie geeft een beschrijving van de versies en configuratiemogelijkheden van de Manitou-producten, waarvan de uitrusting kan verschillen. De afgebeelde uitrustingen in deze brochure kunnen standaard, optioneel of niet leverbaar zijn, afhankelijk van de versies. Manitou behoudt zich het recht voor om op te allen tijde en zonder voorafgaande kennisgeving de vermelde specificaties te wijzigen. De weergegeven specificaties zijn niet bindend voor de fabrikant. Voor meer bijzonderheden kunt u uw Manitou dealer raadplegen. Dit document is niet contractueel. De presentatie van de producten is niet contractueel. Specificatielijst is niet uitputtend. De logo's, evenals de visuele identiteit van de onderneming zijn eigendom van Manitou en mogen niet zonder toestemming worden gebruikt. Alle rechten voorbehouden. De foto's en schema's in deze brochure zijn bedoeld als informatie en zijn indicatief.

MANITOU BF NV - Naamloze vennootschap met raad van bestuur - Kapitaal: 39 547 824 euro - 857 802 508
RCS Nantes